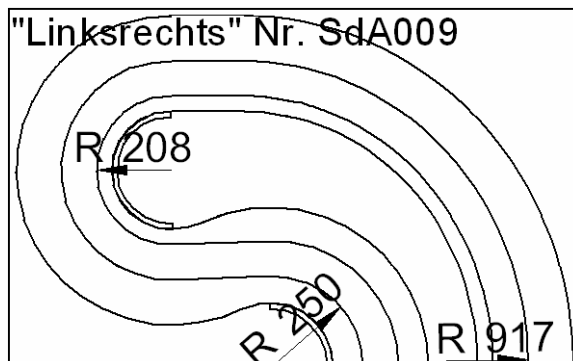
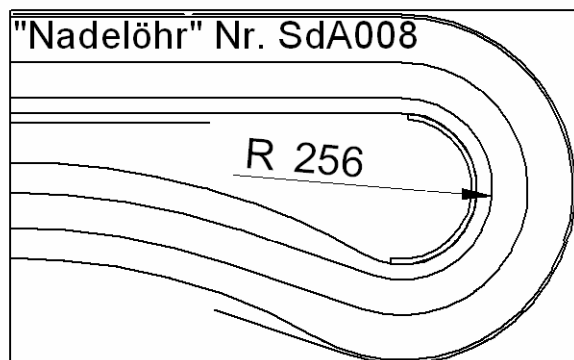
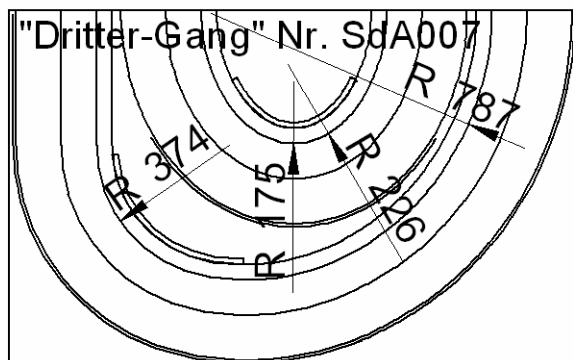
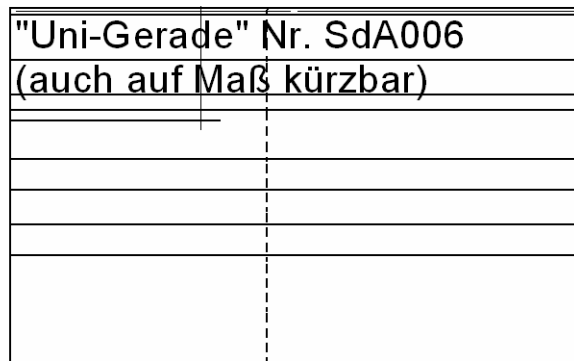
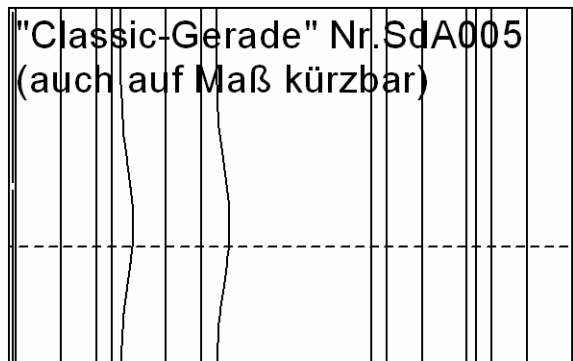
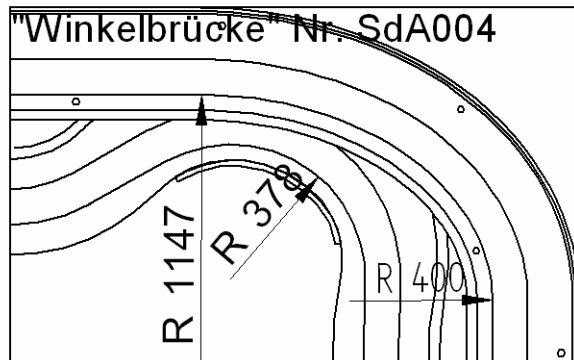
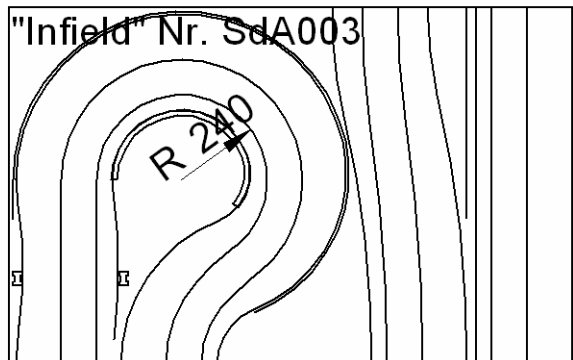
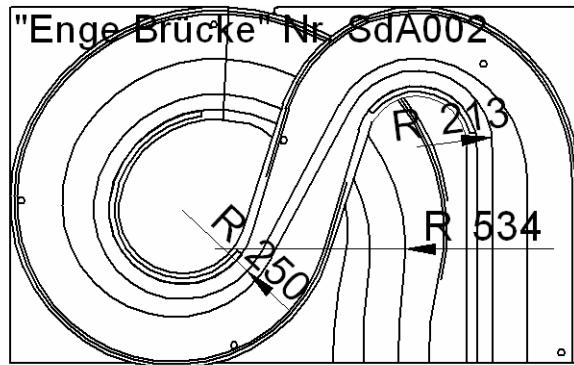
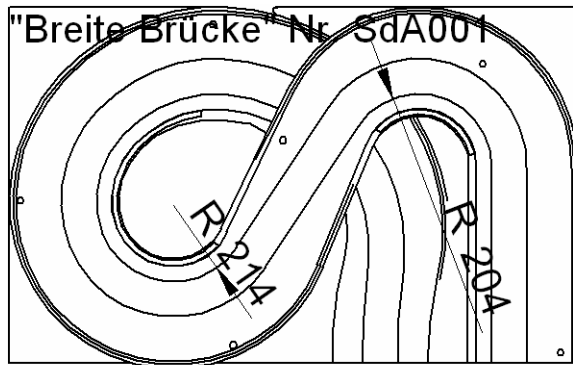


# Südschleife32-Bahnelemente zum Ausschneiden



**Wünschen Sie sich ein Element das wir gar nicht im Programm haben?**

**...dann zeichnen Sie einfach Ihr Wunschelement auf und senden es uns. Dabei muss das Element nicht einmal der Standardgröße entsprechen, d.h. es sind sämtliche Formen denkbar...eben passend für Ihren Raum. Zudem lässt sich unser Verbindungssystem auch an Maßelemente anbringen, so dass stets weitere Kompatibilität gewahrt wird!**